

Ryggdistanser



BILD 1. Ryggdistanser monterade

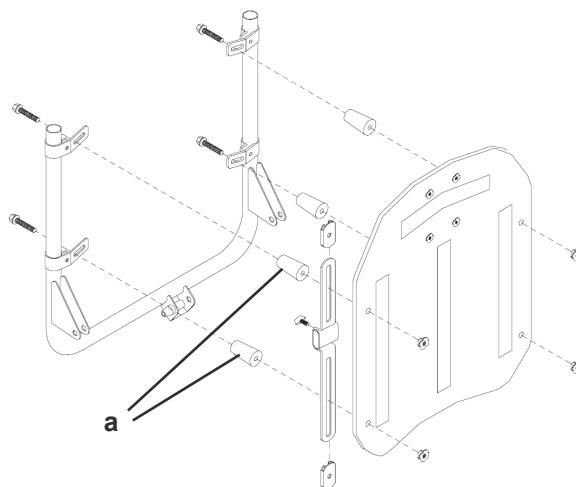


BILD 2. Sprängskiss

Ryggdistanser

Ryggdistanser (a) användas för att minska rullstolens sitsdjup. Distanserna finns i två utföranden; 2,5 cm och 4 cm. Distanserna monteras mellan ryggbicka och ryggram. Se bilder ovan.

2,5 cm distanserna passar till alla HD's rullstolsmodeller. 4 cm distanserna passar till HD rullstolar med Sittbredd 45.

Till äldre rullstolar som inte har avtagbara dynor (före år 2000) måste nya hål borras i ryggbrikan. Se vidare i monteringsanvisning.

Mått

Längd: 2,5 cm eller 4 cm

Tänk på

Ryggdistanser 4 cm bör inte monteras på rullstol sb52 (Humlan).

Rullstol med ryggdistanser kan bli mer tungkörd eftersom tyngdpunkten flyttas fram på stolen.

Tipprisken framåt kan öka. Hur mycket beror på hur stolen används och är inställd.

Vidare anvisningar: Monteringsanvisning, art.nr 95176

Reservdelslista / Sprängskiss :

Artikelnummer

Art. nr.	Benämning
12 291-5	Ryggdistans sats 40 mm komplett med skruv
12 292-5	Ryggdistans sats 25 mm komplett med skruv